



POMPE AUTO-AMORÇANTE POUR PISCINE
SELBSTANSAUGENDE SCHWIMMBAD-PUMPE
POMPA AUTO-INNESCANTE PER PISCINA



QUALITÉ PRO
 PRO QUALITÄT
 QUALITÀ PRO

 **Caractéristiques** 

- Roulements résistants à haute température (DDU C3)
- Garnitures mécaniques en carbure de silicium (très grande résistance aux frottements)
- Moteur résiné (polyuréthane) : meilleur rendement, meilleure étanchéité, moins de bruit.
- Axe moteur 316 L
- Moteur protection IP65 classe F
- Pompe fournie avec raccords entrée et sortie D63.
- Compatible avec tout type de traitement (chlore, brome, électrolyse du sel, oxygène actif, phmb).

 **Besonderheiten** 

- Hohe temperaturbeständige Lager (DDU C3)
- Gleitringdichtung aus Siliciumkarbid: Sehr große Widerstandsfähigkeit gegen Reibungen.
- Harzhaltiger Motor (Polyurethan): bessere Leistung, bessere Wasserdichtigkeit, weniger Lärm.
- Motorachse 316 L
- Motorschutz IP65 Klasse F
- Pumpe geliefert mit Ein- und Ausgangsverbindungsanschlüssen D63.
- Verträglich mit allen Wasserbehandlungen (Chlor, Brom, Salz-Elektrolyse, Aktivsauerstoff, pHmb).

 **Caratteristiche** 

- Cuscinetti resistenti alle alte temperature (DDU C3).
- Tenute meccaniche in carburo di silicio: grandissima resistenza all'attrito
- Motore resinato (poliuretano) : maggiore rendimento, meno rumorosità, migliore tenuta
- Asse motore 316 L
- Motore protezione IP65 classe F
- Pompa fornita con raccordi di uscita e entrata D63
- Compatibile con tutti i tipi di trattamento (cloro, bromo, elettrolisi del sale, ossigeno attivo, PHMB).



Réf : 609 001



RENDEMENT
 SILENCIEUSE
 RÉSISTANTE
 ETANCHE

LEISTUNGSFÄHIG
 GERÄUSCHARM
 WIDERSTANDSFÄHIG
 WASSERDICHT

RENDIMENTO
 SILENZIOSA
 RÉSISTENTE
 TENUTA



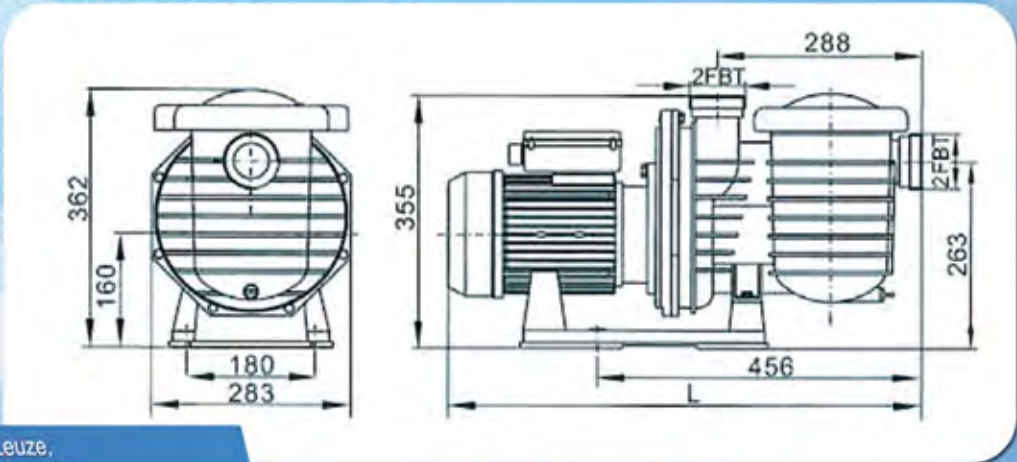
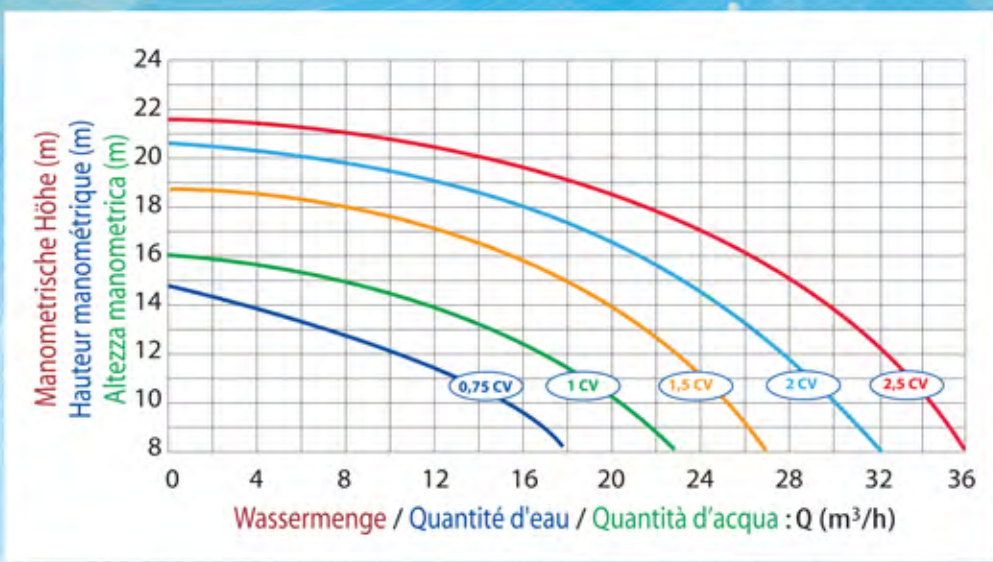
GARANTIE 2 ANS
 2 JAHRE GARANTIE
 GARANZIA 2 ANNI

Réf Code Codice	Poids Gewicht Peso (kg)	Débit Leistung Portata (m ³ h)	PS CV	Ø mm	PA(1)	PN(2)	Niveau sonore Geräuschentwicklung Livello sonoro (dB)
609 000	13	17	0,75 CV Mono	63	0,75	0,55	64
609 001	15	22	1 CV Mono	63	1,10	0,82	65
609 002	15	22	1 CV Tri	63	1,10	0,82	65
609 003	16	27	1,5 CV Mono	63	1,50	1,10	66
609 004	16	27	1,5 CV Tri	63	1,50	1,10	66
609 005	17	32	2 CV Mono	63	1,85	1,50	67
609 006	17	32	2 CV Tri	63	1,85	1,50	67
609 007	18	36	2,5 CV Mono	63	2,20	1,85	70
609 008	18	36	2,5 CV Tri	63	2,20	1,85	70

(1) PA = Puissance absorbée. Puissance dont la pompe a besoin pour le démarrage.
 (2) PN = Puissance nominale ou restituée. Puissance dont la pompe a besoin pour fonctionner.

(1) PA = Leistungsaufnahme. Nötige Leistung für den Pumpenanlauf.
 (2) PN = Leistungsabgabe oder Nennleistung. Nötige Leistung für den Pumpenbetrieb.

(1) PA = Potenza assorbita. Potenza necessaria alla pompa per l'avviamento.
 (2) PN = Potenza nominale o restituita. Potenza necessaria alla pompa per funzionare.



ZI du Bois de Leuze,
 25 Avenue Marie Curie,
 F-13310 St Martin de Crau,
 FRANCE.
 Tel + 33 (0)4 90 47 47 90
 Fax +33 (0)4 90 47 95 00
 www.mareva.fr - contact@mareva.fr

Mareva

